

TECHNISCHES DATENBLATT

Soluscope Serie 5

Die *Soluscope Serie 5* ist ein RDG-E zur vollautomatisierten Aufbereitung thermolabiler, flexibler Endoskope. Die *Soluscope Serie 5* trägt eine CE-Kennzeichnung und erfüllt demnach die hohen Anforderungen gem. MDR 2017/745.

Produkteigenschaften

- **Wannengröße:** 53 cm x 38 cm - Eiform. Geeignet für lange Endoskope (Biegeradius ist zu berücksichtigen)
- **Gewicht:** 160kg (Leergewicht). Bis zu 190kg (beladen)
- **Schalenmaterial:** Kydex®, Krion® unbehandeltes sowie lackiertes Metall
- **Berührungslose Bedienung:** RFID-Funktion. Vollautomatischer Deckel inkl. Fußpedal
- **Bedienfeld:** 7" Farb-Touchscreen mit Piktogrammen. LED-Signalfunktion
- **Digitale Rückverfolgbarkeit:** RFID-Funktion. Drucker. Barcode-Scanner und Aufkleber
- **Elektronische Rückverfolgbarkeit:** EP-Digital. Schnittstellenfähig (auf Anfrage)
- **Chemiehandhabung:** Sicher mittels Lock- & Key-System inkl. integrierter Sauglanze. Keine extra/externe Ablufteinrichtung notwendig

Prozessbeschreibung

- Kapazität: 1 x Endoskop (Semi-Tauchverfahren)
- ISO 15883-1 & 4 konforme Aufbereitung mittels Soluscope ECL Enzymatic Cleaner sowie Soluscope PAA
- Aufbereitungszeit: 17 Minuten (in Echtzeit gemessen anhand eines Gastroskops)
- Nachgewiesene Materialverträglichkeit mit Endoskopmaterialien
- Konnektoren verfügbar für alle handelsüblichen, größeren Endoskop-Hersteller
- Bis zu sechs Kanäle gleichzeitig monitorieren
- Kontinuierlicher Dichtigkeitstest



Standardzyklus

Einmalreinigung + Einmaldesinfektion



Standardzyklus

Zweifachreinigung + Einmaldesinfektion



Auto-Desinfektionszyklus

Reinigung & Desinfektion validiert gem. ISO 14937 Teil 5.3.1



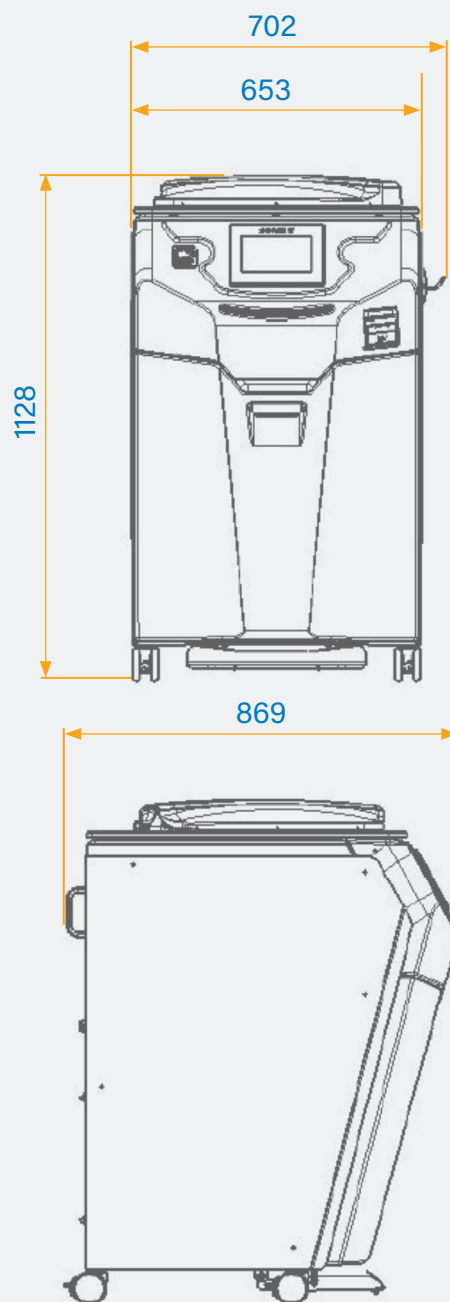
Startzyklus

Einmaldesinfektion

Service

- **Wartung:** Einmal alle zwei Jahre oder nach 4.000 Zyklen (was eher zutrifft) durch einen Soluscope Techniker
- **Leistungsqualifikation:** Jährliche Requalifizierung gem. EN ISO 15883 sowie Medizinproduktbetreiberverordnung
- **Fernwartung möglich.** Standard BackUp
- **Garantie:** Gerät: 2 Jahre Ersatzteile: 6 Monate

Technische Daten (in mm)



Soluscope Serie 5

Installationsanforderungen

Bitte kontaktieren Sie ihren Soluscope-Lieferanten hinsichtlich vollständiger Produktspezifikationen.

Beschreibung	Anforderung
Stromanschluss	1 x 220 - 240 V / 50 Hz mit 30 mA Differentialstrom
Wasserfilter	Integrierter 0,2 µm Filter
Wasseranschluss	Kein externer Filter nötig. I.d.R. kein Bedarf an Osmose- oder Enthärtungsanlagen. Nicht kompatibel mit RO-Anlagen
Wasserstop eingebaut	EN1717-konform. Kein BA-Diskonnektor nötig.
Wasserdruck	0,4 - 4 bar mit Druckausgleich
Wasserfließrate	Minimum 4 L / Minute
Hermetisch abriegelbarer Deckel	Keine Entlüftungsanlage von Nöten
Luftfilter	Integrierter Kompressor mit 0,2 µm Filter - HEPA 13 Filter - Keine externe Luftzufuhr nötig
Energieverbrauch	0,09 kWh/Zyklus (Mischwasser, Zyklus 1)
Wasserverbrauch	32 L/Zyklus (Zyklus 1)



Verfügbare Dokumente

Folgende Dokumente sind auf Anfrage verfügbar:

- Konformitätserklärung
- Sicherheitsdatenblätter
- Installationsanleitung
- Wissenschaftliches Dossier



Bestellinformationen

Beschreibung	Menge	Artikelnummer
Soluscope Serie 5	1	SL-V5
Soluscope ECL-Enzymatic Cleaner	2 x 5 L	3139092
Soluscope PAA	2 x 5 L	3139032
RFID-Chipkarten	10x Extra-Chipkarten separat erhältlich (pro Gerät)	RFID-Benutzerkarte
RFID-Aufkleber (für das Endoskop)	Rolle mit 30x Aufklebern - 1x Rolle im Lieferumfang enthalten	RFID-TAG-ENDO
Quartalspaket Filtration (Wasser/Luft)	Alle drei Monate	A5333
Thermopapier	4x Rollen im Lieferumfang enthalten	IMP3005
Konnektoren	Je nach Endoskopflotte	
O-Ring-Dichtungen	Müssen alle drei Monate getauscht werden	



SOLUSCOPE SAS
(an Ecolab Company)
100, Rue du Fauge
Z.I Les Paluds - 13400
Aubagne - France



ECOLAB (SCHWEIZ) GmbH
Kägenstrasse 10
CH-4153 Reinach
Schweiz



ECOLAB EUROPE GmbH
Hofwiesenstrasse 349
CH-8050 Zurich
Schweiz

