

**Dosiergerät / Metering unit
DG 1 102410
ab Gerätenr. / from unit no.: 1062 ab Bj. 2001**



Änderung gültig ab 10.9.2003

Austausch der Flachdichtungen in neues Material Europil WS 3640 mit besseren mech. und chem. Eigenschaften

Änderung gültig ab 14.2.2005 / Gerätenr. 4024 bis 4183

Softwareänderung von V11 auf V12, Alarm " Dosierung" im Standby-Modus deaktiviert
Software Update Kit auf V12 Art.Nr. 202454

Änderung gültig ab 4.4.2005 / Gerätenr. 4184 bis 4584

Rohrunterbrecher Art.Nr. 415503460 Fa. IAT wird durch Art.Nr. 415503464 Fa. Grohe ersetzt

Änderung gültig ab 13.9.2005 / Gerätenr. 4585

Rohrunterbrecher Art.Nr. 415503464 Fa. Grohe wird durch Art.Nr. 415503460 Fa. Delta (Baugleich zu Fa. IAT) ersetzt

Änderung gültig ab 07.2012 / Gerätenr. 3247 (FA 13247)

Umstellung Material Flachdichtungen von Europil WS 3640 auf PE-HD KTW mit besseren mech. und chem. Eigenschaften. KTW Zulassung für Europil Dichtungen ist abgelaufen

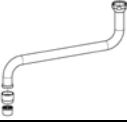
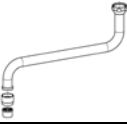
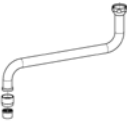


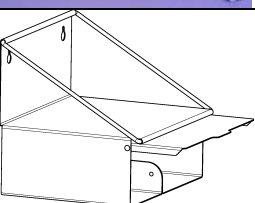







Bezeichnung	Art.Nr. Auslauf (Europil)	Art.Nr. neu (HD-PE)
Flachdichtung 13,5x18x2	417000364	417000710
Flachdichtung 17,5x24x2	417000366	417000706
Flachdichtung 14x18,5x2	417000365	417000707
Flachdichtung 9x14,5x2	417000367	417000708
Flachdichtung 21x30x2	417000372	417000709
Flachdichtung 12x24x2	417000373	417000706

Geräte werden Werkseitig mit 2% Laudamoniumlösung gespült

Anschlussmaterial (im Lieferumfang des Gerätes enthalten) Connecting parts (included in delivery)	Art.-Nr. Item no.
Techn. Handbuch technical manuel	417101158
Konsole für 6/10l Kanister Console f. 10L container	30240113
Schwenkauslauf 250mm Swivel drain outlet 250mm	202514
Eckventil ½ ´auf 10mm MS Valve angled type R ½ D10 brass cr-pla	415500808
Spiraldübel 8x50 Spiral dowel 8x50	417200040
Blechschraube 4,8x50 Head tapping srew	413108505

**Dosiergerät / Metering unit
DG 1 102410
ab Gerätenr. / from unit no.: 1062 ab Bj. 2001**



Bild Figure	Zubehör Accessories	Art.-Nr. Item no.
	Schwenkauslauf 150mm Swivel drain outlet 150mm	202526
	Schwenkauslauf 200mm Swivel drain outlet 200mm	202513
	Schwenkauslauf 300mm Swivel drain outlet 300mm	202515
	Schwenkauslauf ausziehbar 350-600mm Swivel drain outlet telescopic 350-600mm	202415
	Schwenkauslauf ausziehbar 280-480mm Swivel drain outlet telescopic 280-480mm	202416
	Konsole für 10L-Behälter mit Ablagefach Console f. 10L container with pocket	202414
	T-Stück 10mm, MS verchromt T-union 10mm, brass-Cr.plated	415504212
	Gerader Verbinder -Ø10mm MSV Straight connection -Ø10mm np	415504214
	Kupferrohr MSV 10x1mm (5m Rolle) copper pipe np 10x1mm (5m roll)	415031402
	Quetschverschraubung G3/8i- Ø10mm CONE TYPE SQUASH COUPL. G3/8 - Ø10mm	415507002
	Quetschverschraubung G1/2i- Ø10mm CONE TYPE SQUASH COUPL. G1/2 - Ø10mm	415507003
	Einschraubverschraubung G1/2a - Ø10mm MSV Thread. conn., straight, G1/2 - Ø10mm, np	415504208
	Gerade Verschraubung G 3/8i -Ø10mm MSV Threaded coupl. straight type G3/8-Ø10mm	415507041

**Dosiergerät / Metering unit
DG 1 102410
ab Gerätenr. / from unit no.: 1062 ab Bj. 2001**



	<p>Thermo-Mischbatterie mit Anschlussverschr.10mm Thermal mixing battery</p>	<p>206716</p>
	<p>VA-Flex-Schlauch 1500mm –Überwurfm. G1/2 SS flexible hose 1500mm – union nut G1/2</p>	<p>415705726</p>
	<p>VA-Flex-Schlauch 2500mm -Ø10mm Stutzen SS FLEXIBLE CONNECTION HOSE 2500mm -Ø10mm</p>	<p>417400763</p>

**Dosiergerät / Metering unit
DG 1 102410
ab Gerätenr. / from unit no.: 1062 ab Bj. 2001**

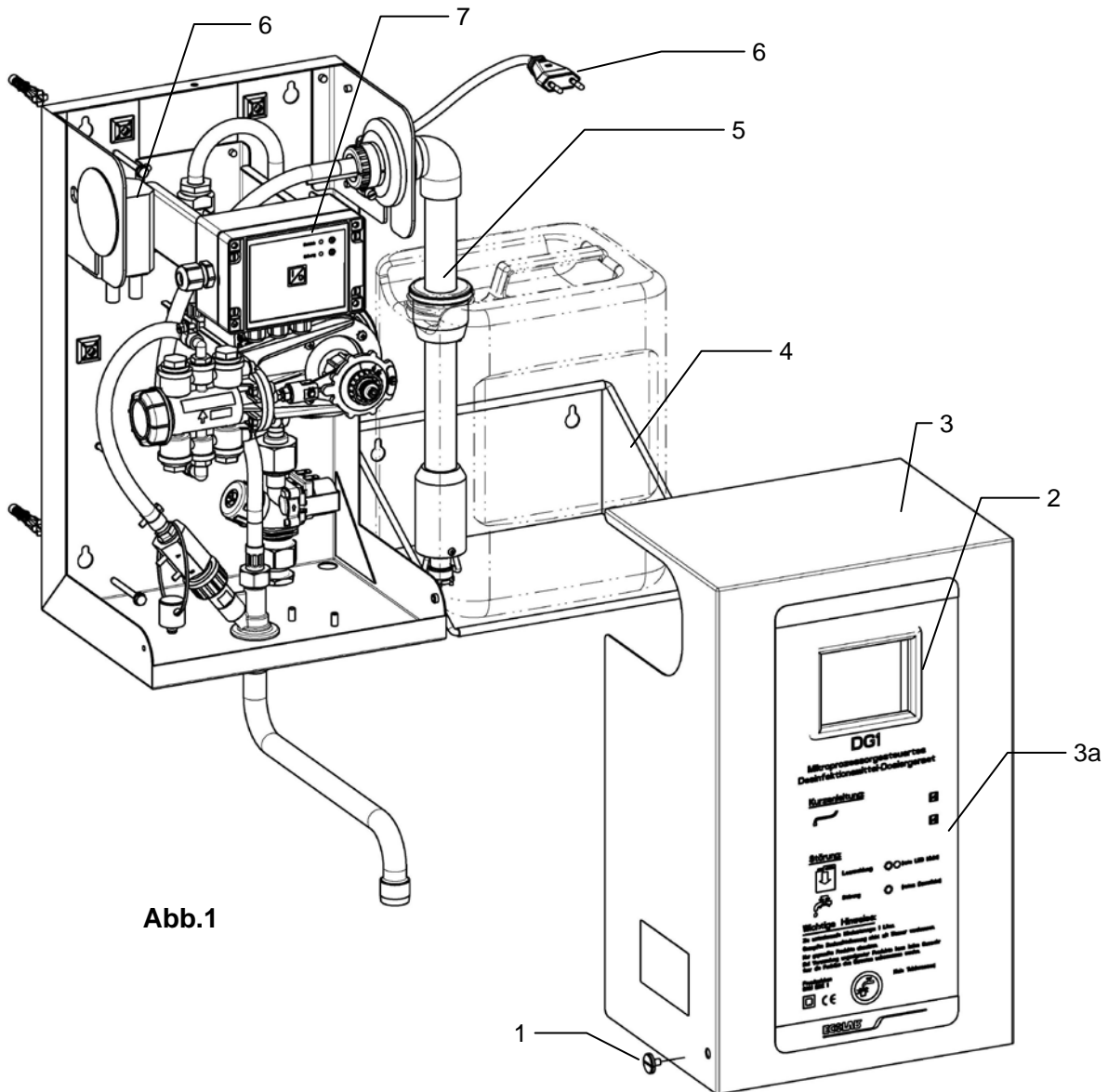


Abb.1

Pos.	Bezeichnung / Description	Art.Nr. / Item no.
1	Flachkopfschraube / Flat head screw	413088132
2	Formdichtung f. Haube / Shaped packing for hood	30240105
3	Haube (Gehäusedeckel) ohne Aufkleber / Hood w/o label	30240102
3a	Frontaufkleber Deutsch / front label German	417102114
	Frontaufkleber Englisch / front label English	417102523
	Frontaufkleber Italienisch / front label Italian	417102524
	Frontaufkleber Französisch / front label French	417102526
4	Konsole f. 10l Gebinde / Console f. 10l container	30240113
5	Schwenksauglanze f. 5-10L Gebinde / Suction pipe f. 5-10L container	202402
6	Trafo 15VA 240/24 VAC mit Stecker / Transformer 15 VA 240/24 VAC w. plug	418931012
7	Steuerung kompl. (Gehäuse, Platine, Frontfolie) PC board compl. (housing, circuit board, front label)	202450
	Feinsicherung 630mA f. Steuerung / Fuse 630mA f. PC board	418351075



Ersatzteile Saugglanze Art.Nr.: 202402 (Abb.1 Pos.5)

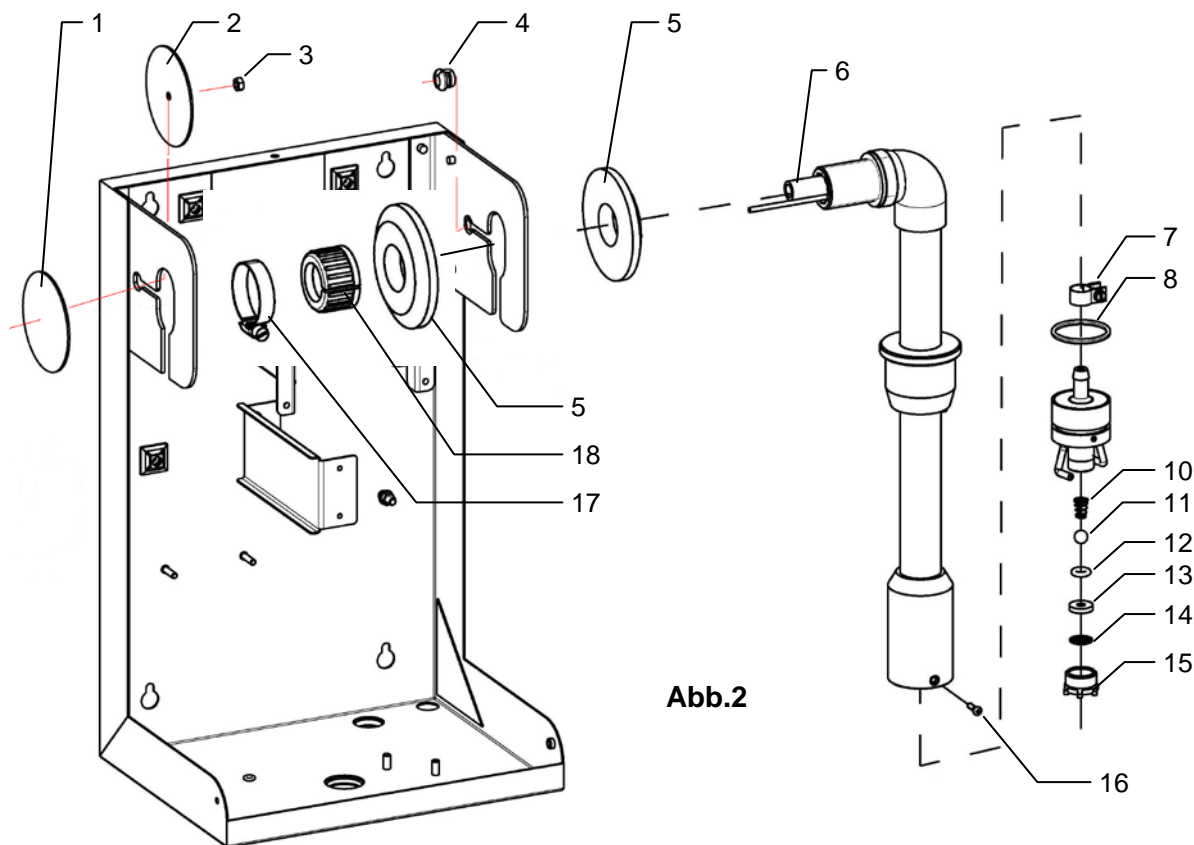


Abb.2

Pos.	Bezeichnung / Description	Art.Nr. / Item no.
1	Abdeckscheibe / Plate	30240109
2	Scheibe / Plate	30240108
3	6kt-Mutter M5 V2A / hex.nut M5 SS	413200007
4	Kabeldurchführung / Cable inlet	418445015
5	Deckscheibe / Covering disk	31605101
6	PVC-Schlauch \varnothing 8x2mm, transp. / PVC-hose \varnothing 8x2mm	417400026
7	Schlauchschelle \varnothing 12mm / Hose clamp \varnothing 12mm	415013183
8	O-Ring \varnothing 32x2,5 EPDM / O-ring \varnothing 32.0x2.5 EPDM	417001306
10	Kegeldruckfeder / Cone-thrust spring	32900311
11	Kugel 8mm, VA / Ball 8mm, SS	414203031
12	O-Ring \varnothing 6x3 EPDM / O-ring 6x3 EPDM	417001037
13	Scheibe / Plate	50230803
14	Sieb / Strainer	30230802
15	Überwurfmutter / Union nut	31600207
16	Schraube \varnothing 3x10 / Screw \varnothing 3x10	413071139
17	Schlauchschelle \varnothing 20-32mm / Hose clamp \varnothing 20-32mm	415013223
18	Überwurfmutter / Union nut	30250513

**Dosiergerät / Metering unit
DG 1 102410
ab Gerätenr. / from unit no.: 1062 ab Bj. 2001**

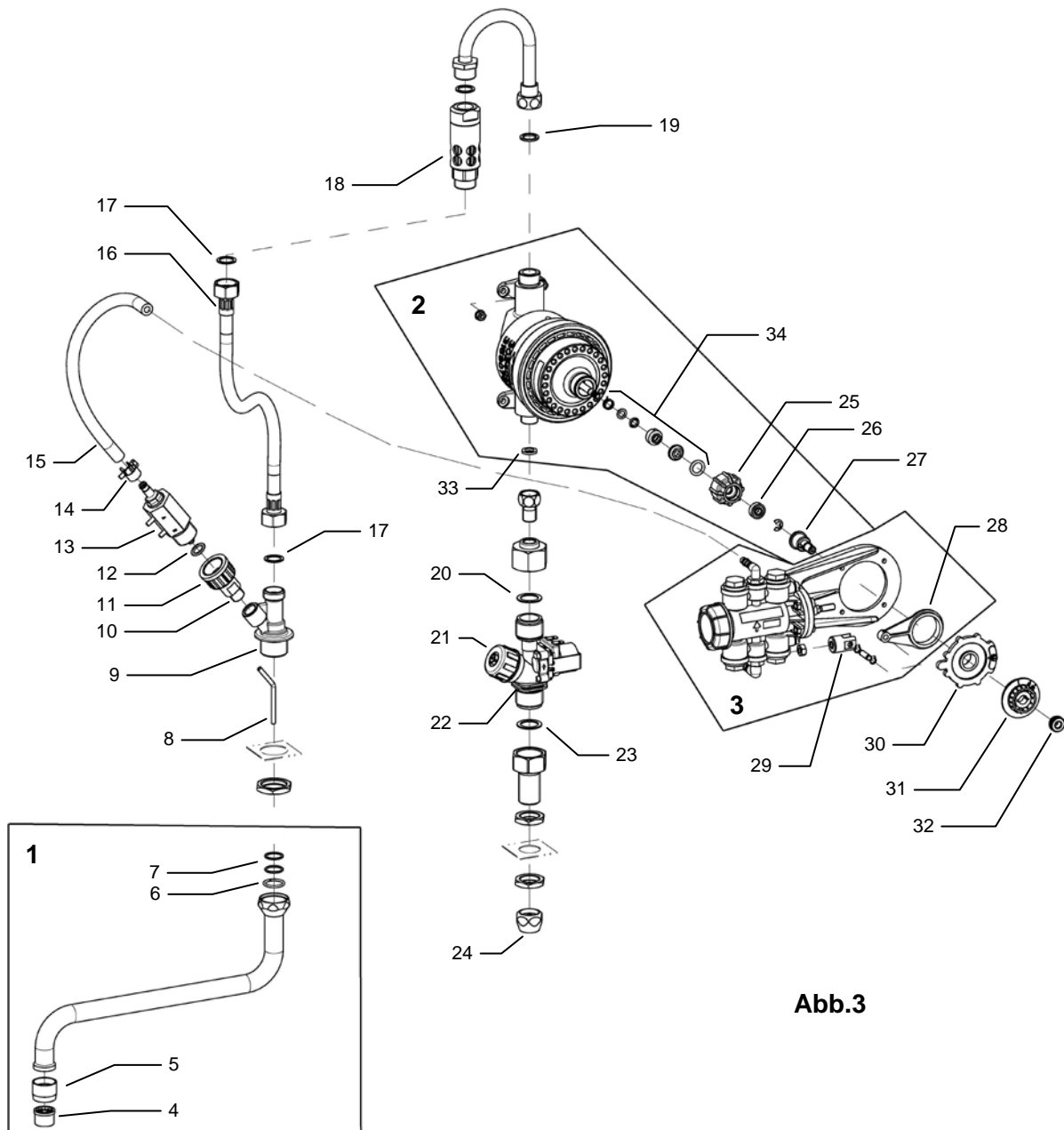


Abb.3

Pos.	Bezeichnung / Description	Art.Nr. / Item no.
1	Schwenkauslauf 250mm / Swivel drain 6outlet 250mm	202514
2	Antrieb kompl. (Wassermotor) / Water motor compl. (Pos. 19,33 mit enthalten)	202403
3	Dosierpumpe kompl. EPDM / Metering pump compl. EPDM Standard	202405
	Dosierpumpe kompl. Silikon / Metering pump compl. silicone	202410
4	Perlatoreinsatz / Perlator insert	415503004
5	Perlatorkappe / Perlator cap	415503001
6	Sprengring / Retaining ring	30251304
7	O-Ring EPDM 15x1,5 (2x) / O-ring EPDM 15x1.5 (2x)	417001135
8	Dosierrohr VA / Dosing pipe SS	30250413

**Dosiergerät / Metering unit
DG 1 102410
ab Gerätenr. / from unit no.: 1062 ab Bj. 2001**



Pos.	Bezeichnung / Description	Art.Nr. / Item no.
9	Mischgehäuse / Mixed housing	30240111
10	Einlegeteil G1/4 - 5/8 eingeklebt in Pos.9 / Insert G1/4 – G5/8	31600113
11	Überwurfmutter PVDF G5/8 / Union nut PVDF G5/8	34500133
12	O-Ring EPDM 10x2 / O-ring EPDM 10x2	417001078
	O-Ring Silikon 10x2 / O-ring silicone 10x2	417009049
13	Strömungswächter EPDM / Flow control EPDM Standard	216108
	Strömungswächter Silikon / Flow control silicone	216126
14	Schlauchselle Ø 12mm V2A / Hose clamp Ø 12mm SS	415013183
15	PVC-Schlauch 6x3mm / PVC-hose 6x3mm	417400123
16	VA-Flex-Schlauch G1/2 0,26m / Stainless steel hose	417400770
17	Flachdichtung Europil 14x18,5x2 Auslauf / Flat seal 14x18,5x2	417000365
	Flachdichtung HD-PE 18,5x14x2 / Flat seal 18,5x14x2 HD-PE	417000707
18	Rohrunterbrecher DB G1/2 MS / Flow interrupter DB G1/2	415503460
	Umrüstsatz „Freistrecke“ (Verwendung bei zu niedrigem Wasserdruck Conversion kit „unresisted discharge“ (usage by less water pressure)	202409
19	Flachdichtung Europil 13,5x18x2 Auslauf / Flat seal 13,5x18x2	417000364
	Flachdichtung HD-PE 18,5x14x2 / Flat seal 18,5x14x2	417000707
20,23	Flachdichtung Europil 17,5x24x2 Auslauf / Flat seal 17,5x24x2	417000366
	Flachdichtung HD-PE 24x17,5x2 / Flat seal 24x17,5x2	417000706
21	Sieb Ersatzteil eingebaut in Pos.22 / Strainer spare part included in Pos.22	417704032
22	Magnteventil mit Schmutzfänger u. Mengenregler G3/4 24V AC Solenoid valve with dirt arrester a. flow regulator	417704149
	Ersatzteil: Magnetkern / Magnet core	417704040
	Ersatzteil: Membrane / Diaphragm	417704031
24	Konusquetschverschraubung G1/2 Ø10mm / Cone type squeeze coupler	415507003
25	Überwurfmutter / Union nut	33100122
26	Sicherungsscheibe / Lock washer	413794408
27	Exzenteraufnahme / Excenter holder	31570517
28	Pleuel / Rod	31570508
29	Gabelkopf / Forked head	215725
30,31	Aufsteckexzenter kpl. 0,25-1%, weiß / Excenter cpl. 0,25-1% white	215718
	Aufsteckexzenter kpl. 1,5-3% blau / Excenter cpl. 1,5-3% blue (Beipack)	215717
32	Rändelmutter / Knurled screw	31570522
33	Flachdichtung Europil 9x14,5x2 Auslauf / Flat seal 9x14,5x2	417000367
	Flachdichtung HD-PE 14,5x9x2 / Flat seal 9x14,5x2	417000708
34	Gleitringdichtung kplt. / Axial face seal	202413



Ersatzteile Dosierpumpe Art.Nr.: 202405 (Abb.3 Pos.3)

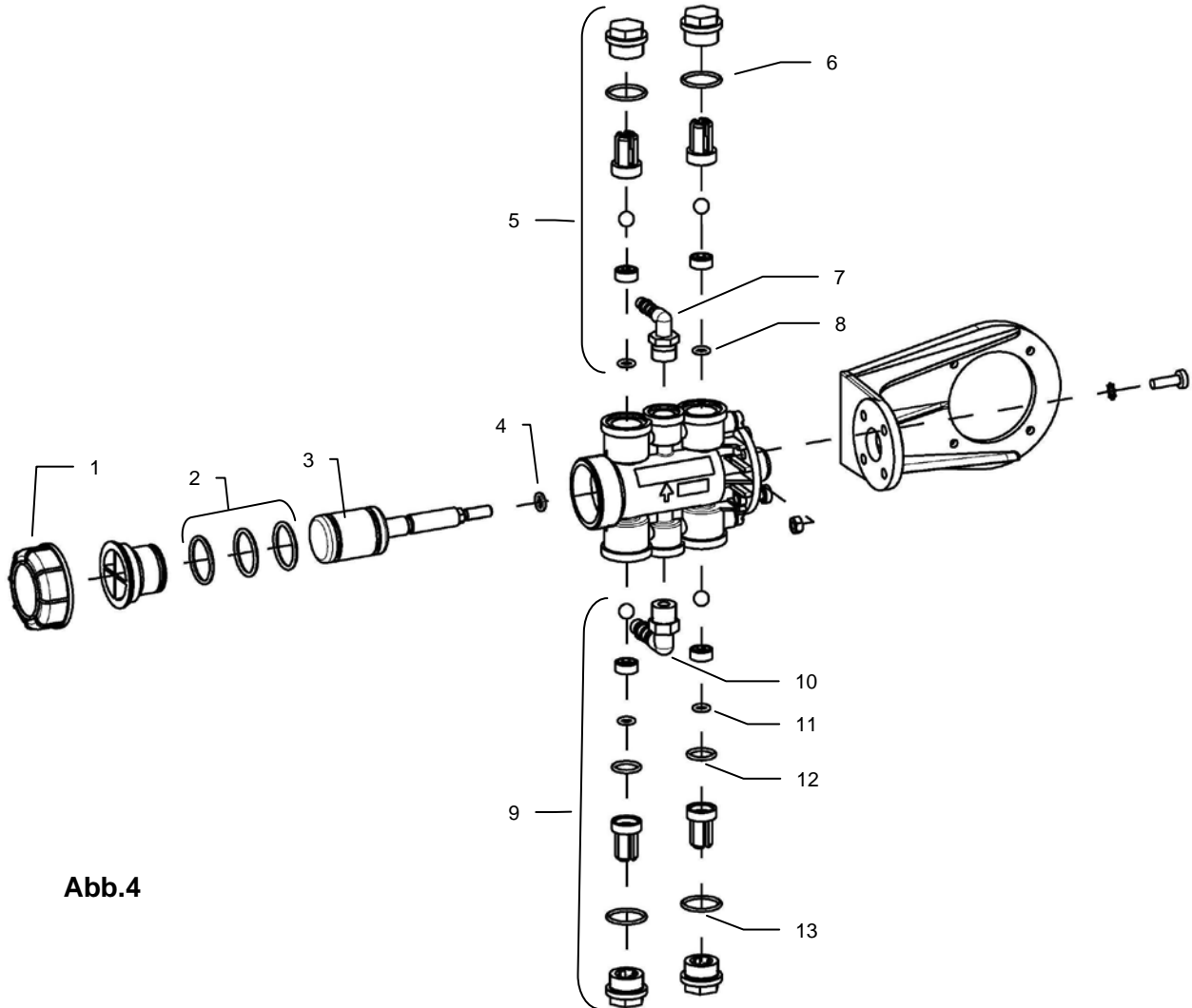


Abb.4

Pos.	Bezeichnung / Description	Art.Nr. / Item no.
	Umrüstsatz DG1/DG3 auf Silikon-O-Ringe für Dosierpumpe u. Strömungswächter Conversion kit DG1/DG3 for silicone O-ring for metering pump and flow control	202408
	Umrüstsatz DG1/DG3 auf EPDM-O-Ringe für Dosierpumpe u. Strömungswächter Conversion kit DG1/DG3 for EPDM O-ring for metering pump and flow control	202411
1	Schraubkappe / screw cap	31570514
2	O-Ring EPDM 22x2 / O-ring EPDM 22x2	417001217
3	Kolben / Piston	202557
4,8,11	O-Ring EPDM 6x2 / O-ring EPDM 6x2	417001034
5	Druckventil kompl. EPDM / Pressure valve EPDM	202521
6,13	O-Ring EPDM 18x2 / O-ring EPDM 18x2	417001170
7	Winkleinschraubstutzen 6mm / Pipe socket angled 6mm	30250304
9	Saugventil kompl. EPDM / Suction valve EPDM	202522
10	Winkleinschraubstutzen 8mm / Pipe socket angled 8mm	30240401
12	O-Ring EPDM 12x2 / O-Ring 12x2	417001101

Dosiergerät / Metering unit
DG 1 102410
ab Gerätenr. / from unit no.: 1062 ab Bj. 2001

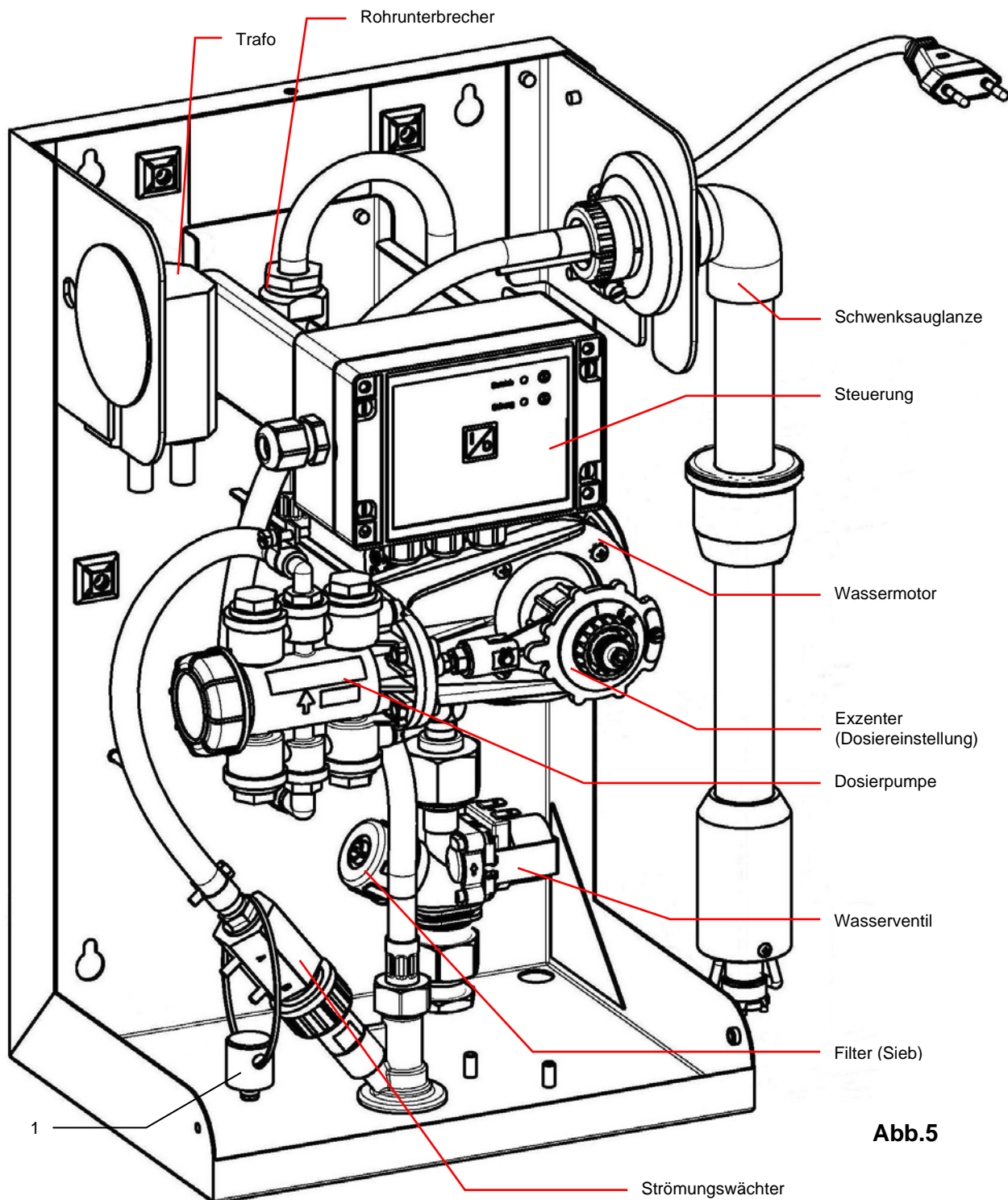


Abb.5

Pos.	Bezeichnung / Description	Art.Nr. / Item no.
1	Stopfen / Plug	31600114
	O-Ring EPDM 4x2 / O-ring EPDM 4x2	417001018