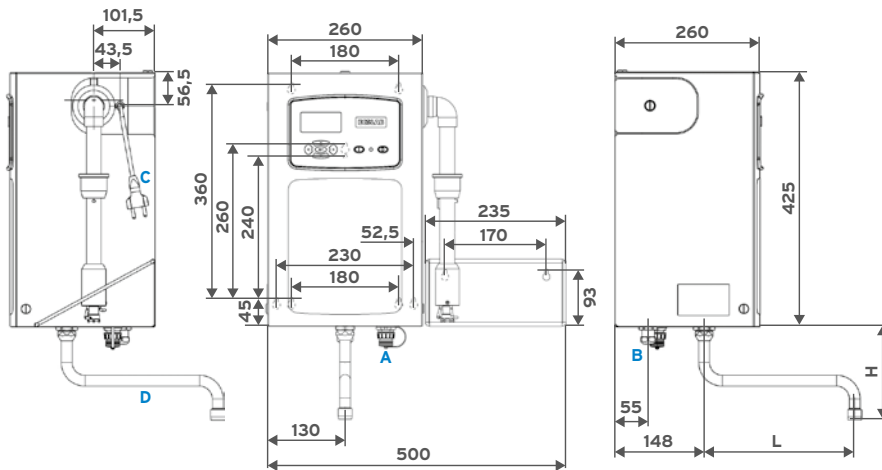


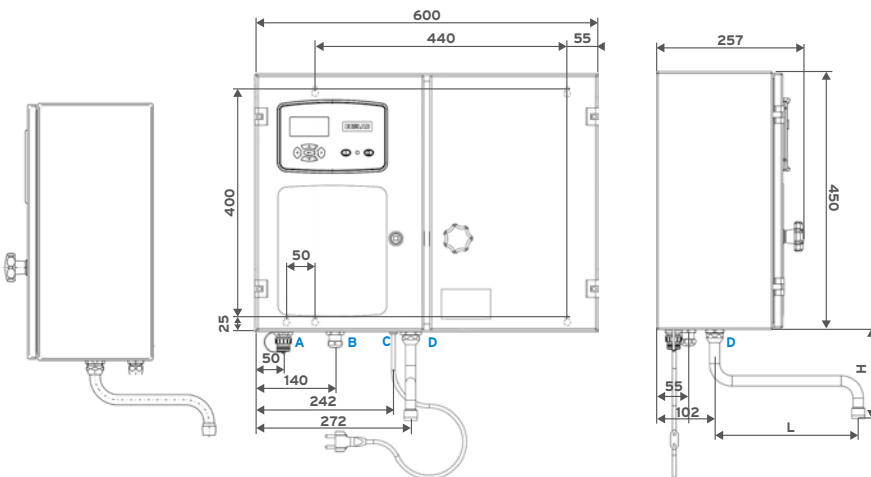
Anschlusspläne DG3 (1-türig) / DG3 (2-türig)

Geräteabmessungen und Anschlussmaße

DG3 (1-türig)



DG3 (2-türig)



BESTELLINFORMATIONEN

Produkt

Dosiergerät DG3/III EPDM
1-türige Ausführung

Artikel- nummer

100 266 04

Anschlüsse

- A USB
- B Wasser für Cu Ø10x1
- C Stromkabel AC 230V, 2,3 m lang
- D Schwenkauslauf

Schwenkauslauf	L	H
	150	138
	200	149
Standard	250	151
	300	153

BESTELLINFORMATIONEN

Produkt

Dosiergerät DG3/III EPDM
2-türige Ausführung

Artikel- nummer

100 266 05

Anschlüsse

- A USB
- B Wasser für Cu Ø10x1
- C Stromkabel AC 230V, 2,5 m lang
- D Schwenkauslauf

Schwenkauslauf	L	H
	150	110
	200	115
Standard	250	121
	300	127
Geradeauslauf		140

SERVICE:

Für die Instandhaltung (Wartung nach RKI etc.) steht Ihnen ein umfassendes Service-Paket zur Verfügung:
technischer.service@ecolab.com

BERATUNG UND VERKAUF:

Tel. 02173 / 599-1523, Fax: 02173 / 599-89299 oder Email: hcsales.de@ecolab.com

EUROPEAN HEADQUARTERS: ECOLAB EUROPE GMBH

Richtstrasse 7
8304 Wallisellen
Switzerland
+41(0)44-877-2001
www.ecolab.eu



ECOLAB DEUTSCHLAND GMBH

Ecolab-Allee 1
40789 Monheim am Rhein
+49 (0) 2173-599-1900
www.ecolabhealthcare.de

